

取扱説明書

お使い頂く前に

この度は「鋸付 山鉈（鋸鉈）」をお買い求め頂きまして、まことにありがとうございます。本製品のご使用に先立ち、必ず取扱説明書（本書）をご一読下さい。本書には、ご使用の際の重要な情報や、お客様や他の方々への危害や財産への損害を未然に防ぎ、製品を安全にお使い頂くために、守って頂くべき事項などが示されています。

本書は必要な時にすぐ参照できるよう、大切に保管してください。

安全上のご注意 表示の意味

お使いになる人や他の人への危害、又は物的損害を未然に防止する為の注意事項や行為等を、以下のマークで分類しています。安全の為に良くお読み頂き、正しくお使い下さい。

⚠ 注意! 誤った取り扱いをすると人が傷害を負う、または物的損害が発生する可能性が想定されます。

🚫 禁止! 本製品を安全にご利用頂くため、してはいけない行為を示しています。

❗ 厳守! 本製品を安全にご利用頂くため、必ず実施して頂く行為を示しています。

保証規定

この規定は、当該製品お買い上げ後、6ヶ月以内に本書記載の正常な使用において下記の免責事項を除き無償にて修理又は交換をお約束するものです。

- ① 本書記載以外の使用や、禁止行為等に起因するもの。
- ② 地震・火災・水害などの自然災害および事故等外部要因に起因するもの。
- ③ 第三者またはお客様の故意・過失・誤用等の異常な条件下での使用により生じた損害に起因するもの。
- ④ お買い上げ後の落下、輸送による故障や損傷。
- ⑤ 使用による外観や本体各部の消耗及び瑕疵（かし）。
- ⑥ リサイクル業者や使用者等による再販など、当社の責任範囲を超える場合など。
- ⑦ 日本国外での使用。
- ⑧ 当社もしくは当社の指定した修理事業者以外による修理など。
- ⑨ 本書の提示の無い場合。
- ⑩ 消耗品：柄、ケースなど。
- 第三者に譲渡・貸与される場合も、この説明書を必ず添付して下さい。
- 当商品に関するお問い合わせは、お買い求めの販売店もしくは当社にご連絡下さい。

⚠ 注意! ケガや器具損傷の原因となります。

- 刃先を素手で直接触らないで下さい。
- 振り回さないで下さい。
- 火気に近づけないで下さい。
- 子供の遊び道具にしないで下さい。
- 金属類の切断には使用しないで下さい。
- 本書記載以外の用途では使用しないで下さい。



● 竹等の縦繊維の強い物に、横から鉈を振り下ろしても、はね返る恐れがあります。ケガや器具損傷の原因になりますのでおやめ下さい。竹等の縦繊維の強い物はノコギリでの切断をおすすめします。



この商品は山中での下草刈り、木の下り、細い枝打ち等に使う製品です。

■ご使用前の準備

使用前に切刃の刃こぼれや、鉈柄の割れ、接合部のガタツキなどの異常が無いことを確認してからお使い下さい。



異常を感じた場合は、販売店または当社迄ご連絡を頂き、安全を確認後ご使用下さい。そのまま使用**厳守!**した場合、ケガや器具損傷の原因となります。

■お使いに際して…

山鉈は切る、削るに万能な道具です。使い方を誤りますと、ケガや器具損傷の原因となりますので十分ご注意下さい。

■使用方法(片刃 右利き用の鉈です)

●枝打ち、下草刈り等

樹木の細い枝打ちは、切り落としたい枝が、幹の左側に出ている状態で行って下さい。幹の右側に出ている枝を片刃鉈で切り落とそうとすると、刃の形状上、刃が幹に食い込んでしまう恐れがあります。(図1)

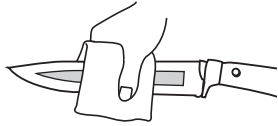
ツルや、下草刈等は体の外側に払うように切ると安全です。周りに危険がない事を確認してお使い下さい。(図2)



鉈をねじったり、こじったりなどの無理な切り方や、金属類等の切断には使用しないで下さい。ケガや**厳守!** 器具損傷などの原因となります。

■お手入れ方法

- ①使用後は、刃・柄についた水分や汚れを布でよく拭き取ります。
- ②しつこい汚れは、薄めた中性洗剤に浸した布を固く絞って拭き取ります。
- ③その後、洗剤分等を乾いた布でよく拭き取り、さび止め油やミシン油等を刃部全体に塗ります。



ワンポイントアドバイス

サビを防ぐために、定期的なさび止め油、又はミシン油等を刃部全体に塗って下さい。



ワンポイントアドバイス

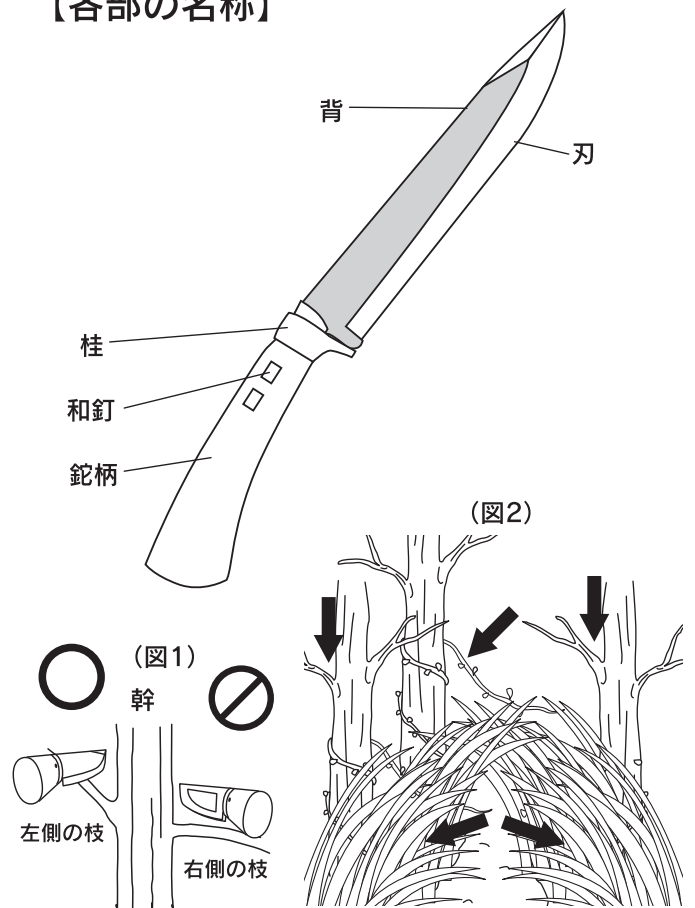
刃カケの修理、交換用の柄など用意しています。お買い求めの販売店又は当社までご連絡下さい。

■トラブルシューティング

Q: 刃先が欠け思うように切れなくなった。

A: 当社またはお買い求めの販売店にご連絡いただき、修理等のメンテナンスを行ってからご使用下さい。

【各部の名称】



⚠ 注意!

シンナー、ベンジン等は使用できません。



異常を感じた場合は使用を中止し、当社またはお買い求めの販売店にご連絡下さい。その**厳守!** まま使用すると、ケガなどの原因となります。

■保管方法

長期間使用しない場合

- ①お手入れ方法に従った後、付属ケースや布などで刃全体を覆って風通しの良い場所に保管します。

この製品の寿命について

※この製品は、下記の条件で寿命を設定しています。

■期待寿命3年(本書記載の使用状況下で設定された適切な当該製品の寿命です)

仕様

品名: 鍔付山鉈 240%
型式: C-30、C-31
用途: 下草刈り、細枝打ち作業
材質: 刃部《刃物鋼(日立安来鋼白紙3号)》
柄部《樺材》

製造販売元

五十嵐刃物工業株式会社

〒955-0814 新潟県三条市金子新田丙646番地1

電話: 0256-32-5998 (代表) URL: <http://www.kanenori.com/>

FAX: 0256-34-8384

E-mail: info@kanenori.com