

PRUMAN

アルミ
パイプ

ラクگیری 太枝切鋏

型式：OM-600 右利き用

取扱説明書

お使い頂く前に

この度は「アルミパイプ ラクگیری 太枝切鋏」をお買い求め頂きまして、まことにありがとうございます。本製品のご使用に先立ち、必ず取扱説明書(本書)をご一読下さい。本書には、ご使用の際の重要な情報や、お客様や他の方々への危害や財産への損害を未然に防ぎ、製品を安全にお使い頂くために、守って頂くべき事項などが示されています。

本書は必要な時にすぐ参照できるよう、大切に保管してください。

安全上のご注意 表示の意味

お使いになる人や他の人への危害、又は物的損害を未然に防止する為の注意事項や行為等を、以下のマークで分類しています。安全の為に良くお読み頂き、正しくお使い下さい。

⚠ 注意! 誤った取り扱いをすると人が傷害を負う、または物的損害が発生する可能性が想定されます。

🚫 禁止! 本製品を安全にご利用頂くため、してはいけない行為を示しています。

🛡 厳守! 本製品を安全にご利用頂くため、必ず実施して頂く行為を示しています。

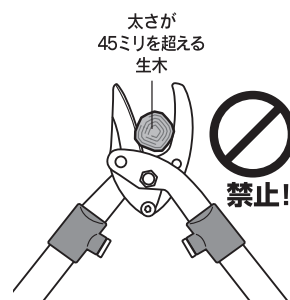
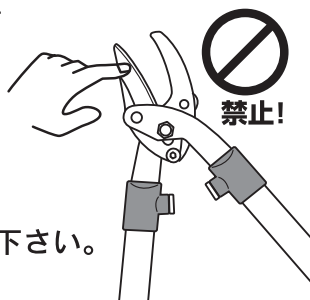
保証規定

この規定は、当該製品お買い上げ後、6ヶ月以内に本書記載の正常な使用において下記の免責事項を除き無償にて修理又は交換をお約束するものです。

- ① 本書記載以外の使用や、禁止行為等に起因するもの。
 - ② 地震・火災・水害などの自然災害および事故等外部要因に起因するもの。
 - ③ 第三者またはお客様の故意・過失・誤用等の異常な条件下での使用により生じた損害に起因するもの。
 - ④ お買い上げ後の落下、輸送による故障や損傷。
 - ⑤ 使用による外観や本体各部の消耗及び瑕疵(かし)。
 - ⑥ リサイクル業者や使用者等による再販など、当社の責任範囲を超える場合など。
 - ⑦ 日本国外での使用。
 - ⑧ 当社もしくは当社の指定した修理事業者以外による修理など。
 - ⑨ 本書の提示の無い場合。
 - ⑩ 消耗品: 柄、ケースなど。
- 第三者に譲渡・貸与される場合も、この説明書を必ず添付して下さい。
 - 当商品に関するお問い合わせは、お買い求めの販売店もしくは当社にご連絡下さい。

⚠ 注意! ケガや器具損傷の原因となります。

- 刃先を素手で直接触らないで下さい。
- 振り回さないで下さい。
- 火気に近づけないで下さい。
- 子供の遊び道具にしないで下さい。
- 本書記載の切断能力以上のものには使用しないで下さい。
- 本書記載以外の用途では使用しないで下さい。



この商品は樹木の剪定作業等に使う製品です。

■ご使用前の準備

使用前に切刃の刃こぼれや、アルミ柄の割れ、ゆがみ、接合部のガタツキなどの異常が無いことを確認してからお使い下さい。

! 異常を感じた場合は、販売店または当社迄ご連絡を頂き、安全を確認後ご使用下さい。そのまま使用**厳守!**した場合、ケガや器具損傷の原因となります。

■お使いに際して…

切刃の形状上、太い枝を切ると切刃が内側に寄っていくため、あらかじめ刃先を多少開き気味にしてあります。そのため、5ミリ以下の細枝や葉、太い枝を切った時の表皮が切れない場合があります。その場合、刃で残った表皮等を切るようにして下さい。

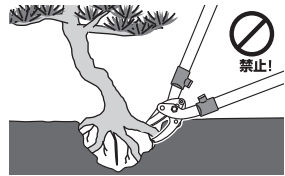
! 切断許容範囲を超える枝は切らないで下さい。ケガや器具損傷の原因になります。また、樹木の種類や**厳守!** 季節により、木の硬さが異なりますのでご注意ください。

■使用方法(右利き用の刈込鋏です)

- ①直径目安45mmまでの枝(生木)の切断。
- ②切断する枝を刃元に挟んで切ります。
- ③太い枝などは切る所を木の繊維に対し約45度の角度で刃元に挟み、ゆっくり切ります。(図1)
- ④切りにくいと感したら切刃部分を枝から離し、もう一度同じ場所を刃元に挟み、ゆっくり切ります。

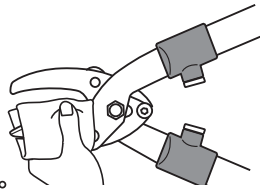
! ハサミをねじったり、こじったり、金属類等の切断には使用しないで下さい。また、補助具を使つての切断や、押し切るような使い方はケガや器具損傷の原因になりますのでおやめ下さい。器具損傷などの原因になります。(図2)

! 土の付着した枝や根切り等はおやめ下さい。土と器具の摩擦により器具損傷や動きが鈍くなる原因となります。



■お手入れ方法

- ①使用後は、刃・柄についた水分や汚れを布でよく拭き取ります。
- ②しつこい汚れは、薄めた中性洗剤に浸した布を固く絞って拭き取ります。
- ③その後、洗剤分等を乾いた布でよく拭き取り、さび止め油やシン油等を刃部全体に塗ります。



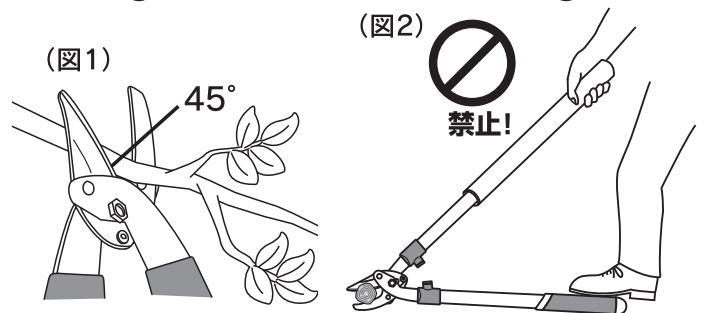
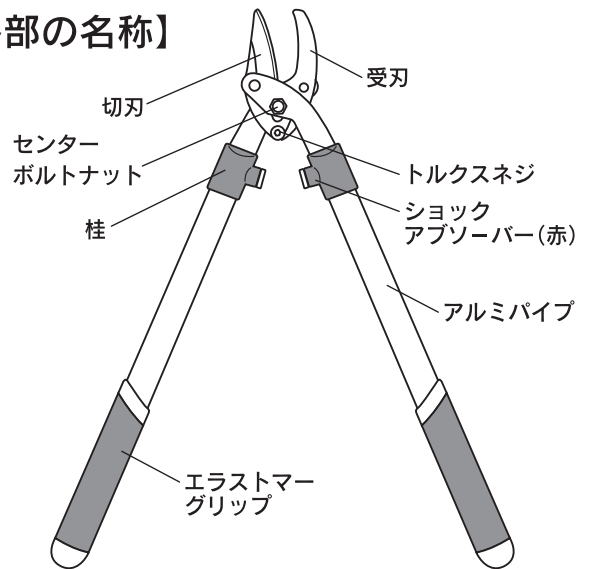
ワンポイントアドバイス

交換用の替刃を用意しております。お買い求めの販売店又は当社までご連絡下さい。

■トラブルシューティング

- Q: 刃先が欠け思うように切れなくなった。あるいは欠けた部分に刃が止まり閉じなくなった。
- A: 当社またはお買い求めの販売店にご連絡いただき、修理等のメンテナンスを行ってからご使用下さい。

【各部の名称】



⚠ 注意!

シンナー、ベンジン等は使用できません。



! 異常を感じた場合は使用を中止し、当社またはお買い求めの販売店にご連絡下さい。そのまま使用すると、ケガなどの原因となります。**厳守!**

■保管方法

長期間使用しない場合

- ①お手入れ方法に従った後、付属ケースや布などで刃全体を覆って風通しの良い場所に保管します。

この製品の寿命について

※この製品は、下記の条件で寿命を設定しています。

■期待寿命3年(本書記載の使用状況下で設定された適切な当該製品の寿命です)

仕様

品名：アルミパイプ ラクぎり 太枝切鋏
型式：OM-600
サイズ：800×270×29%
重量：1,180g
用途：樹木の剪定作業
材質：刃部《刃物鋼(炭素鋼)》
柄部《アルミ エラストマーグリップ》
切断能力目安：生木45ミリまで

製造販売元

五十嵐刃物工業株式会社

〒955-0814 新潟県三条市金子新田丙646番地1

電話：0256-32-5998 (代表) URL：http://www.kanenori.com/

FAX：0256-34-8384

E-mail：info@kanenori.com